

平面図

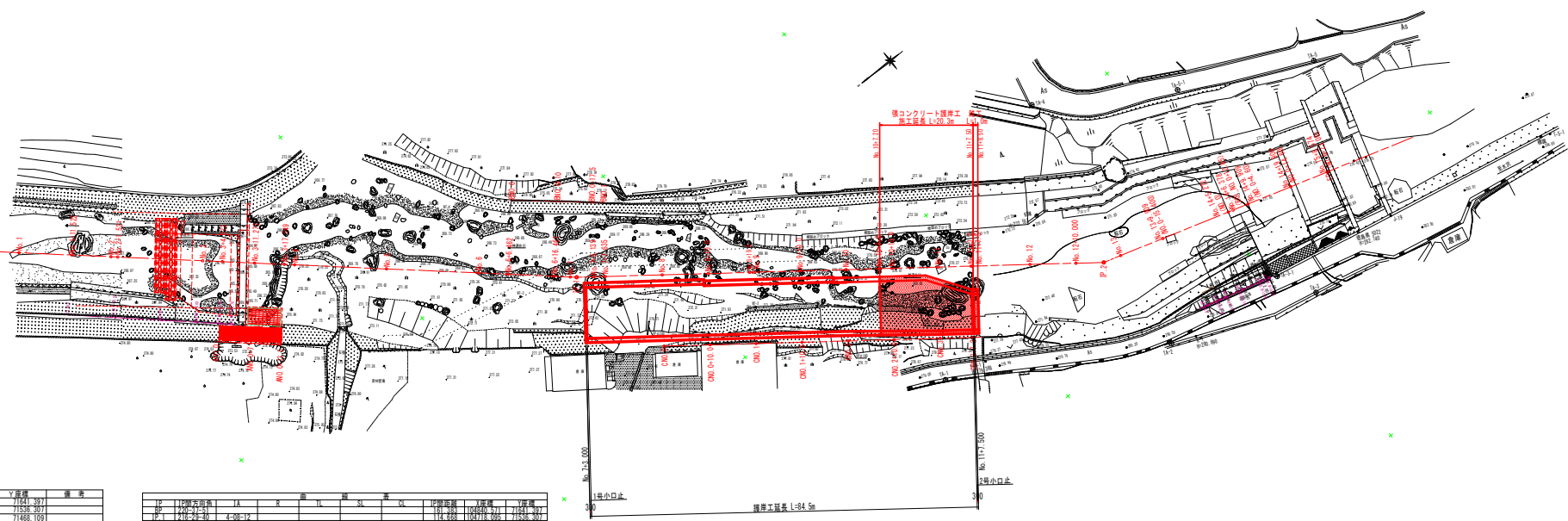
S=1:500

4級基準点座標一覧表

点名	X座標	Y座標	備考
LC-1	104507.263	71473.383	
LC-2	104511.689	71517.394	
NI-1	104683.893	71664.587	
NI-2	104691.435	71597.187	
NI-3	104730.317	71547.463	
NI-4	104740.581	71684.018	
NI-5	104749.251	71588.718	

中心点座標一覧表

点名	X座標	Y座標	備考
ANO 0	104788.011	71573.239	
ANO 0+1	104788.099	71587.811	
ANO 0+3.5	104777.959	71598.448	
BNO 0	104718.800	71588.282	
BNO 0+10	104717.292	71581.886	
BNO 0+17.5	104705.438	71547.189	
CNO 0	104705.011	71548.589	
CNO 0+1	104719.841	71519.771	
CNO 0+10	104708.207	71508.277	
CNO 1	104698.268	71509.878	
CNO 1+10	104688.229	71484.832	
CNO 2	104698.189	71488.884	
CNO 2+10	104672.151	71483.031	
CNO 3	104664.112	71477.889	



河川中心線

点名	X座標	Y座標	備考
SP 1	104715.965	71525.307	
SP 2	104742.372	71485.109	
SP 3	104749.444	71453.358	
NO 0-20.000	104850.571	71641.397	
NO 0	104810.375	71615.340	
NO 1	104810.375	71615.340	
NO 1+11.522	104801.470	71600.847	
NO 2	104795.028	71599.244	
NO 2+1.521	104795.882	71601.338	
NO 3	104779.858	71598.303	
NO 3+4.233	104770.615	71588.520	
NO 3+11.272	104771.302	71587.962	
NO 3+17.169	104766.388	71571.745	
NO 4	104760.879	71576.279	
NO 5	104748.581	71567.224	
NO 6	104738.324	71550.231	
NO 6+1.482	104729.418	71545.020	
NO 6+11.461	104741.830	71538.211	
NO 7	104719.144	71537.208	
NO 7+5.138	104719.025	71534.079	
NO 7+1.835	104714.069	71532.589	
NO 8	104706.773	71528.278	
NO 8+10.00	104698.083	71519.883	
NO 9	104687.050	71513.540	
NO 9+10.00	104679.011	71507.382	
NO 10	104670.972	71501.445	
NO 10+10.00	104662.932	71495.489	
NO 11	104654.893	71489.550	
NO 12	104646.105	71485.250	
NO 12+7.20	104638.015	71474.024	
NO 13	104630.770	71471.783	
NO 14	104622.111	71467.018	
NO 15+8.309	104617.586	71464.272	
NO 16	104609.890	71461.478	
NO 16+5.272	104601.435	71459.019	
NO 17+4.378	104598.771	71459.772	
NO 17+8.309	104594.386	71458.244	
NO 18+18.909	104585.789	71453.855	
NO 19	104582.681	71452.440	
NO 19+8.574	104575.421	71453.559	

区	区間	区間	区間	区間	区間	区間	区間	区間	区間
1	11.000	11.000	11.000	11.000	11.000	11.000	11.000	11.000	11.000
2	11.000	11.000	11.000	11.000	11.000	11.000	11.000	11.000	11.000

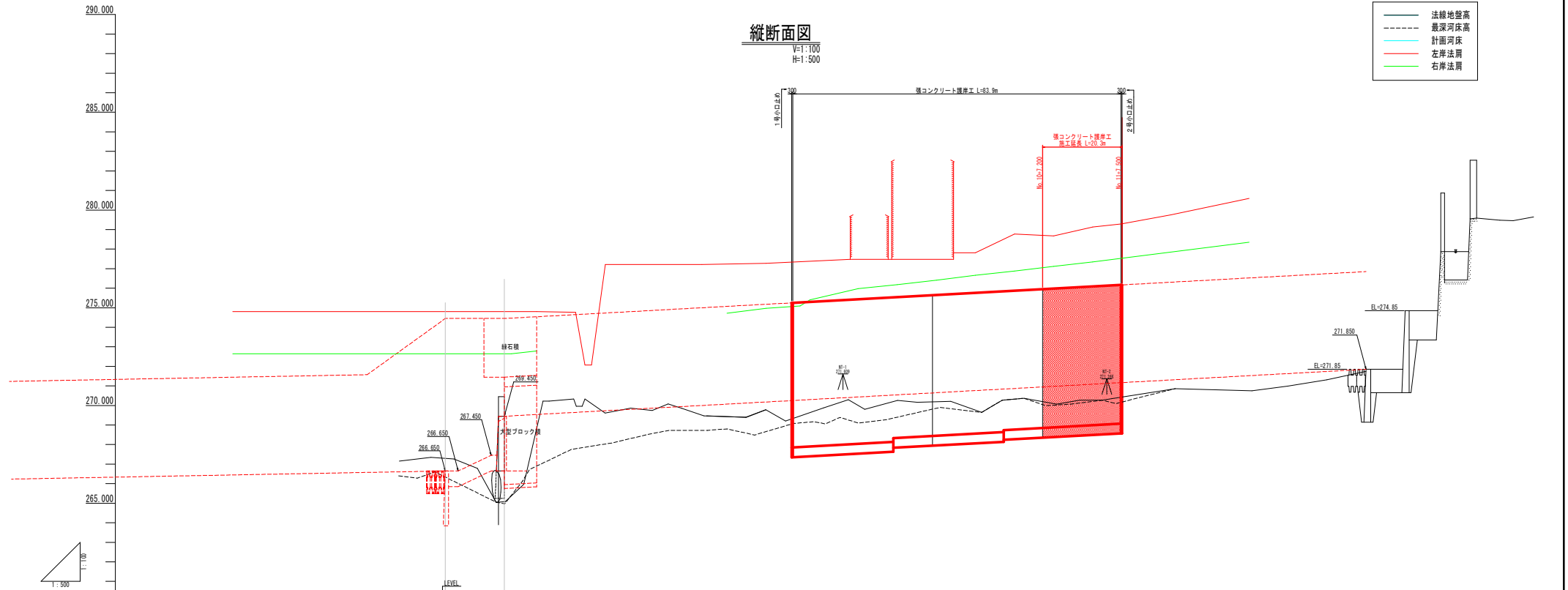
設計図面 (当初)

工事名	R 6 徳土 神通谷川 神・上分 河川工事 (組い平橋保型)
路線名等	神通谷川
工事箇所	名西郡神山町上分字中津
図面名	平面図
縮尺	1:500 図面番号 1 / 7
会社名	
事業者名	徳島県東部県土整備局<徳島>

縦断面図

V=1:100
H=1:500

- 凡例
- 法線地盤高
 - - - 最深河床高
 - - - 計画河床
 - 左岸法肩
 - 右岸法肩



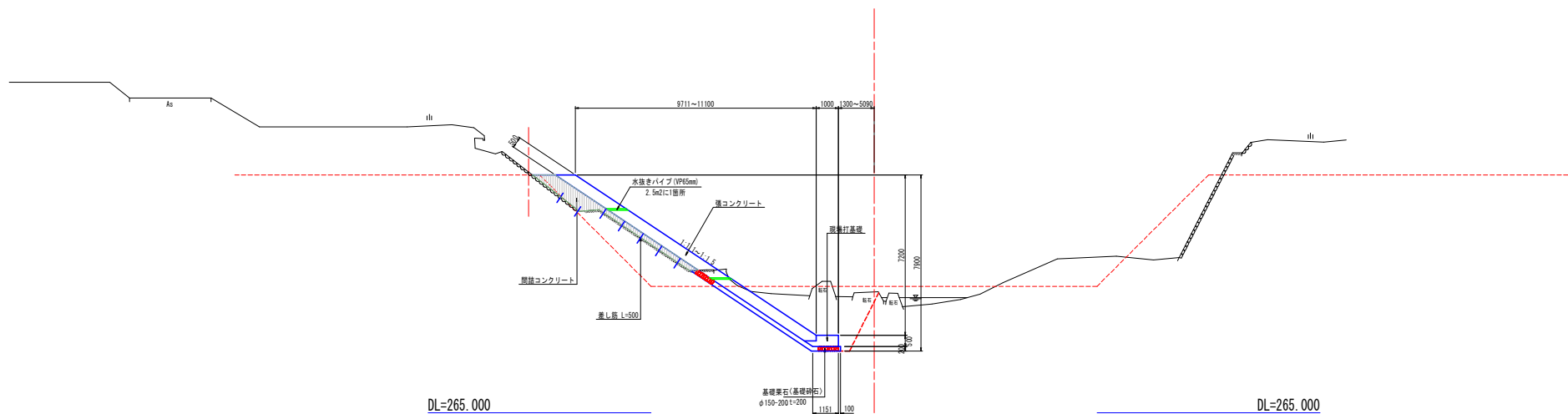
護岸勾配及び延長	[Diagrammatic representation of slope and length data]																			
計画河床勾配	[Diagrammatic representation of planned bed slope]																			
護岸天端高	0.00	0.00	0.00	0.00	0.00	0.00	0.00	0.00	0.00	0.00	0.00	0.00	0.00	0.00	0.00	0.00	0.00	0.00	0.00	0.00
最深河床高	0.00	0.00	0.00	0.00	0.00	0.00	0.00	0.00	0.00	0.00	0.00	0.00	0.00	0.00	0.00	0.00	0.00	0.00	0.00	0.00
地盤高	0.00	0.00	0.00	0.00	0.00	0.00	0.00	0.00	0.00	0.00	0.00	0.00	0.00	0.00	0.00	0.00	0.00	0.00	0.00	0.00
追加距離	0.00	0.00	0.00	0.00	0.00	0.00	0.00	0.00	0.00	0.00	0.00	0.00	0.00	0.00	0.00	0.00	0.00	0.00	0.00	0.00
点間距離	0.00	0.00	0.00	0.00	0.00	0.00	0.00	0.00	0.00	0.00	0.00	0.00	0.00	0.00	0.00	0.00	0.00	0.00	0.00	0.00
測 点 距 離	0.00	0.00	0.00	0.00	0.00	0.00	0.00	0.00	0.00	0.00	0.00	0.00	0.00	0.00	0.00	0.00	0.00	0.00	0.00	0.00
曲 線	[Diagrammatic representation of curve data]																			

設計図面 (当初)

工事名	R6徳土 神通谷川 神・上分 河川工事 (担い手確保型)	
路線名等	神通谷川	
工事箇所	名西郡神山町上分字中津	
図面名	縦断面図	
縮尺	V=1:100 H=1:500	図面番号 2 / 7
会社名		
事業者名	徳島県東部県土整備局<徳島>	

標準断面図
S-1:100

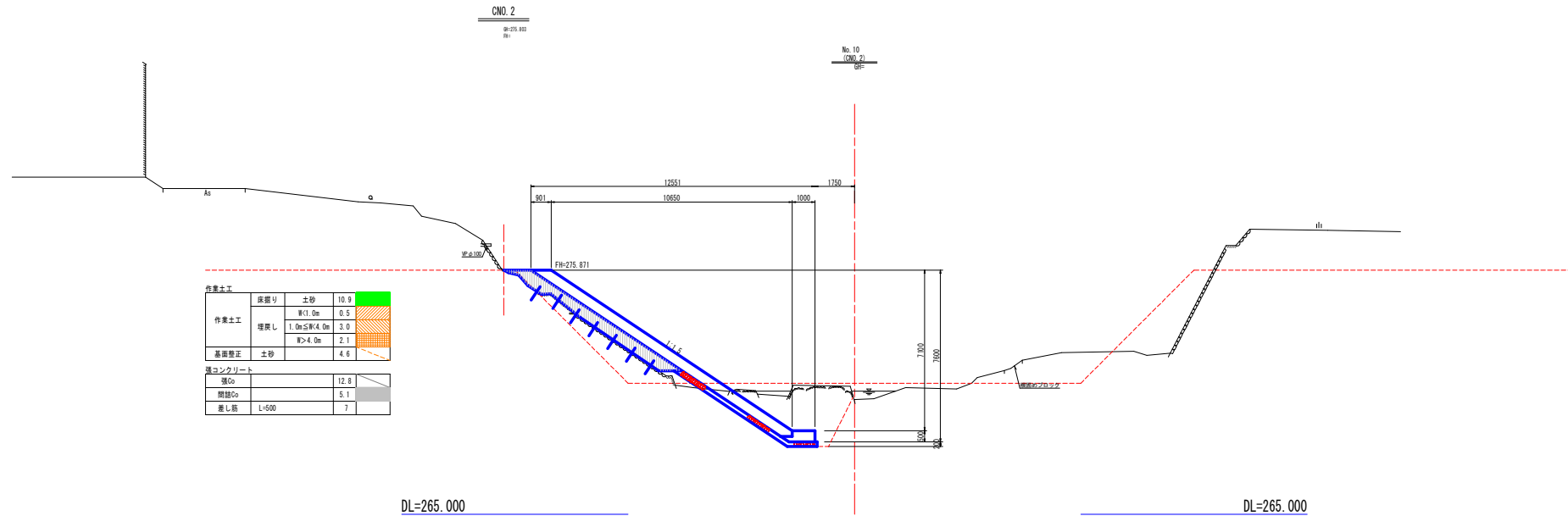
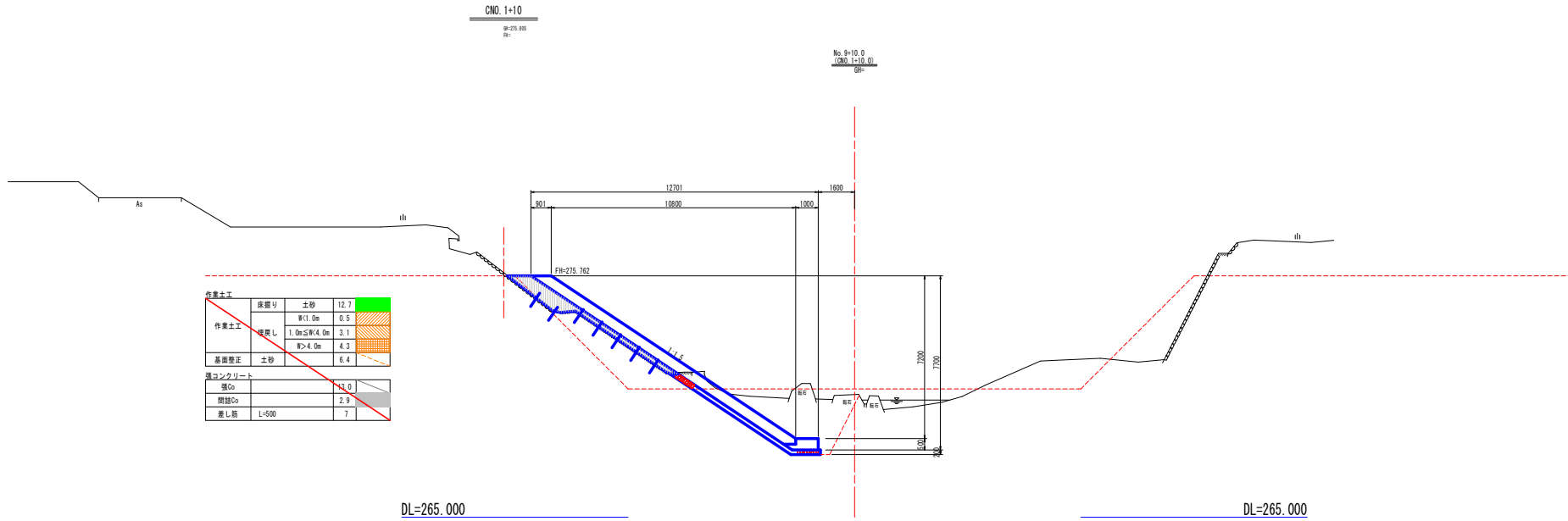
No. 9+10.0付近



設計図面 (当初)

工事名	R6徳土 神通谷川 神・上分 河川工事 (組手橋保型)		
路線名等	神通谷川		
工事箇所	名西郡神山町上分子中津		
図面名	標準断面図		
縮尺	1:100	図面番号	3 / 7
会社名			
事業者名	徳島県東部県土整備局<徳島>		

横断面(4/6)



設計図面 (当初)

工事名	R6徳土 神通谷川 神・上分 河川工事 (掘削手続保証)		
路線名等	神通谷川		
工事箇所	名西郡神山町上分字中津		
図面名	横断面 (4/6)		
縮尺	1:100	図面番号	4 / 7
会社名			
事業者名	徳島県東部県土整備局<徳島>		

横断面(5/6)

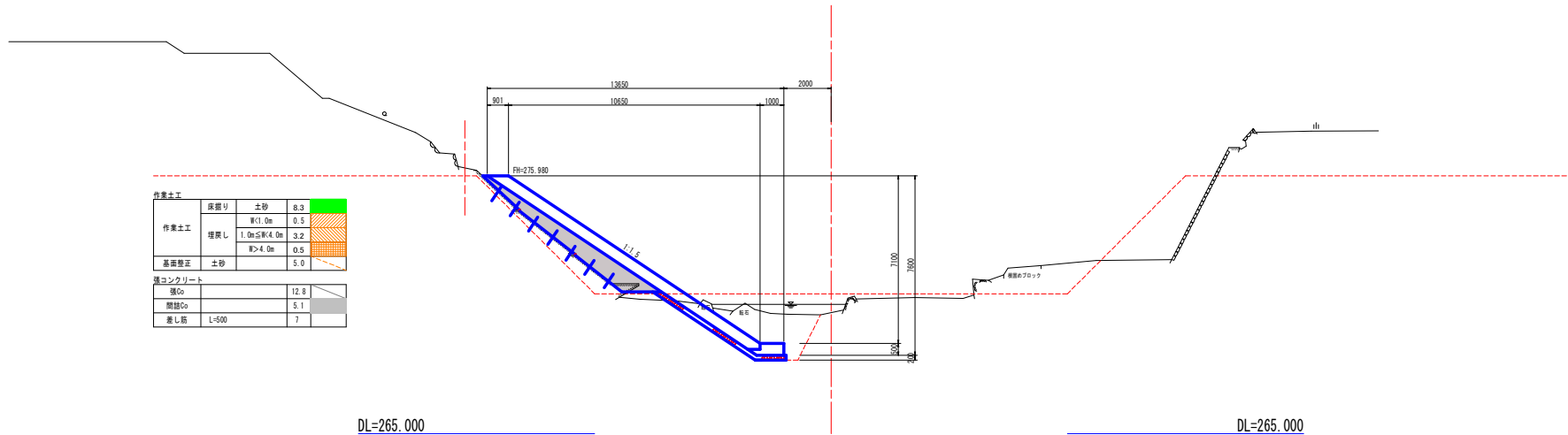
CNO. 2+10

00-276.187

981

No. 10-10.0
(CNO. 2+10.0)

981



作業土工			
作業土工	床層	土砂	8.3
	埋戻し	W<1.0m	0.5
		1.0m≦W<4.0m	3.2
	W>4.0m	0.5	
基礎整正	土砂	5.0	
渠コンクリート			
渠Co			12.8
間詰Co			5.1
差し筋	L=500		7

DL=265.000

DL=265.000

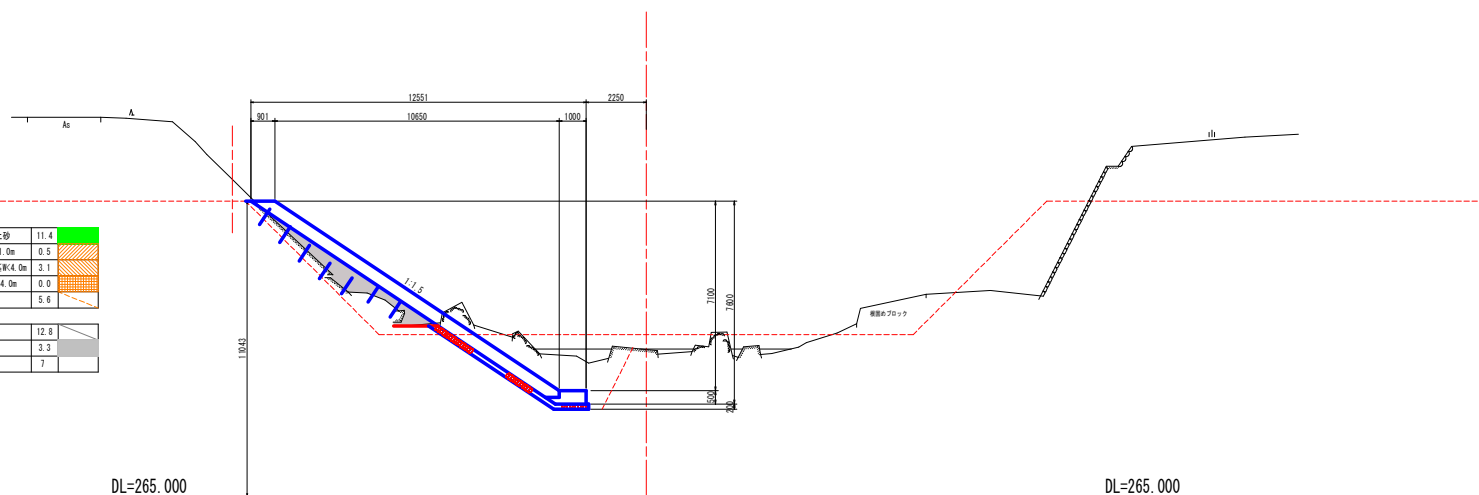
CNO. 3

00-276.183

981

No. 11
(CNO. 3)

981



作業土工			
作業土工	床層	土砂	11.4
	埋戻し	W<1.0m	0.5
		1.0m≦W<4.0m	3.1
	W>4.0m	0.0	
基礎整正	土砂	5.6	
渠コンクリート			
渠Co			12.8
間詰Co			3.3
差し筋	L=500		7

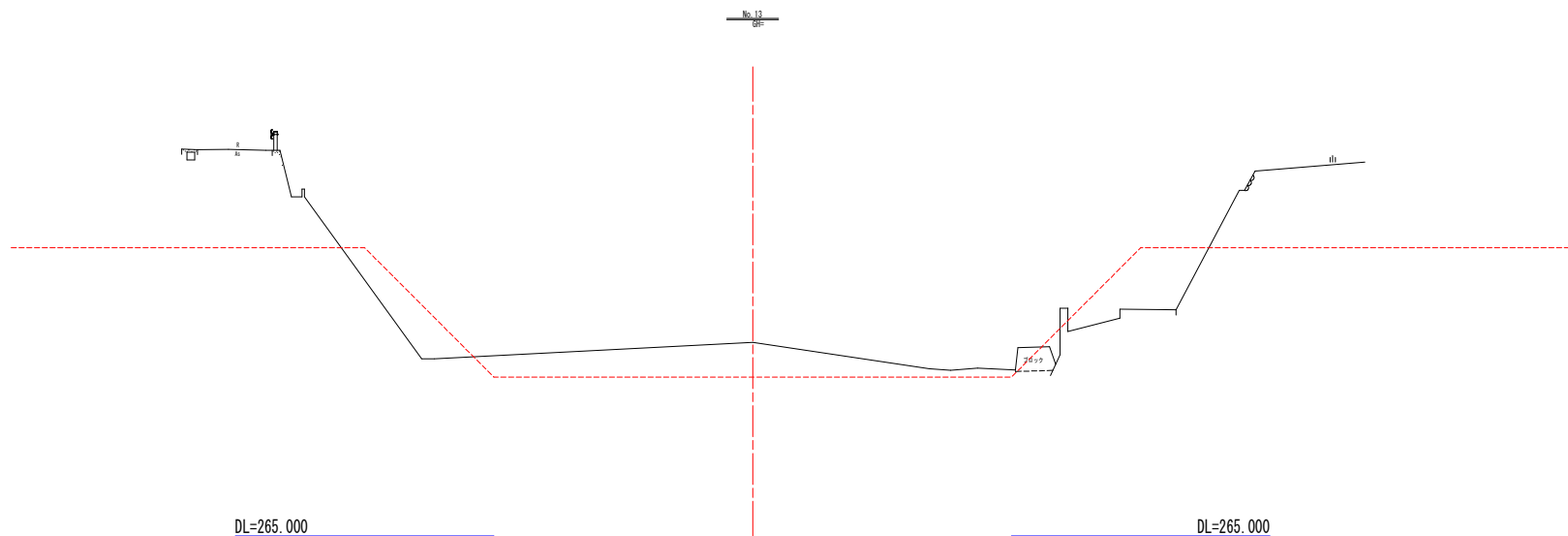
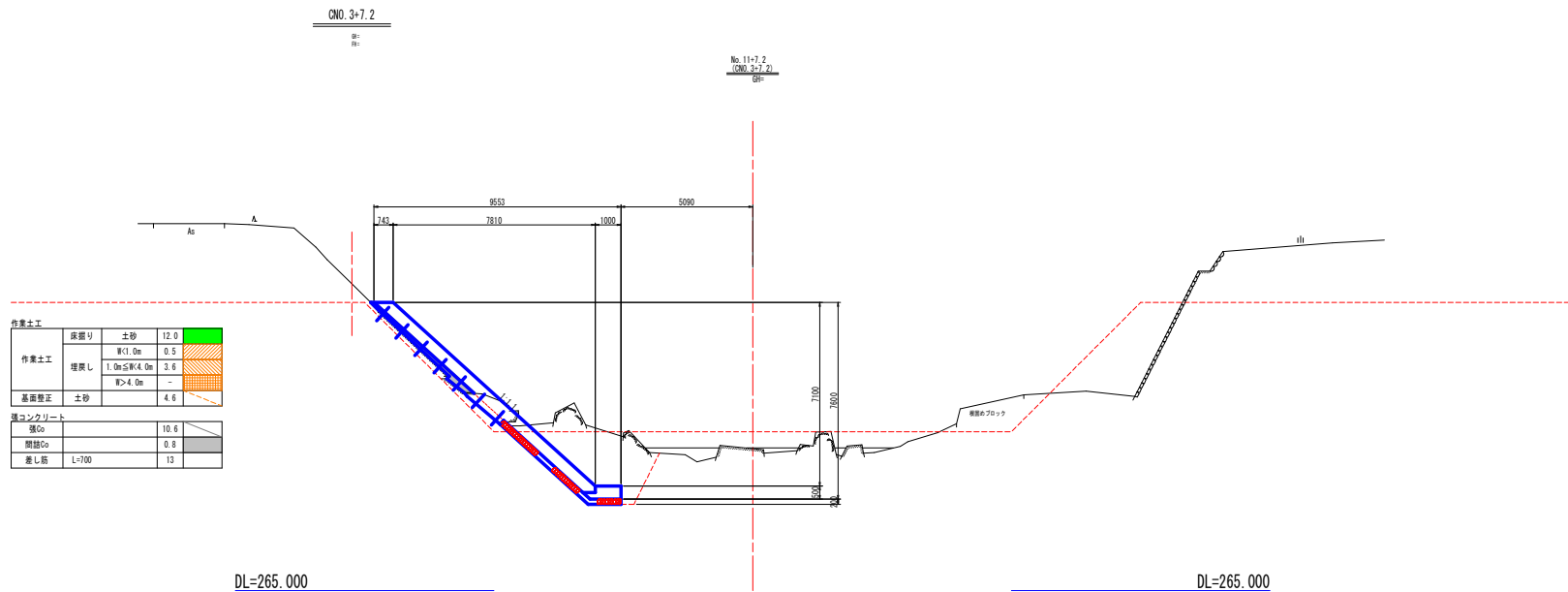
DL=265.000

DL=265.000

設計図面 (当初)

工事名	R6徳土 神通谷川 神・上分 河川工事 (掘削手続保証)		
路線名等	神通谷川		
工事箇所	名西郡神山町上分字中津		
図面名	横断面 (5/6)		
縮尺	1:100	図面番号	5 / 7
会社名			
事業者名	徳島県東部県土整備局<徳島>		

横断面(6/6)

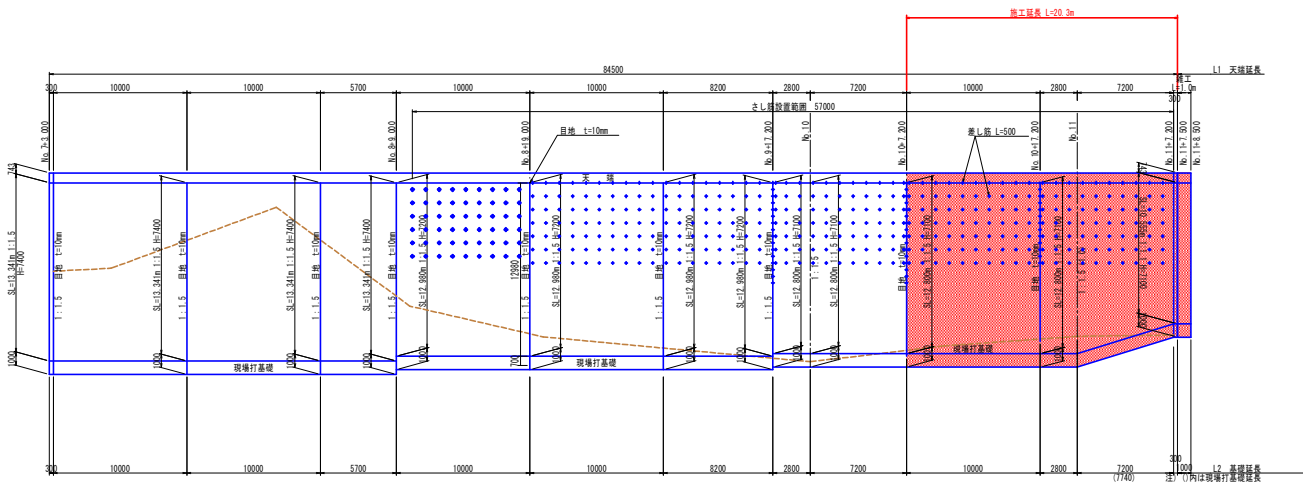


設計図面(当初)

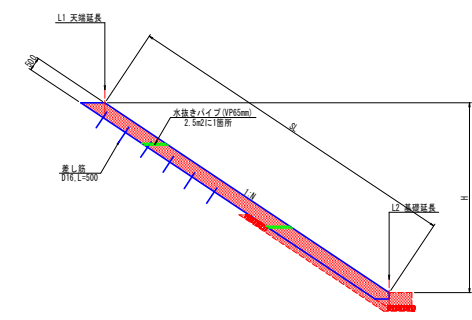
工事名	R6徳土 神通谷川 神・上分 河川工事(担い手確保型)		
路線名等	神通谷川		
工事箇所	名西郡神山町上分字中津		
図面名	横断面(6/6)		
縮尺	1:100	図面番号	6 / 7
会社名			
事業者名	徳島県東部県土整備局<徳島>		

構造図

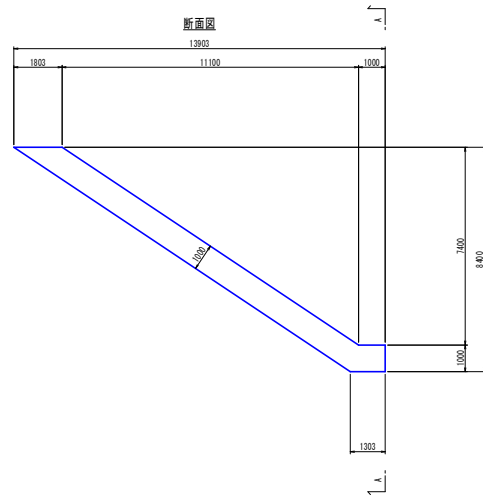
張コンクリート展開図
上: 1:200
下: 1:200



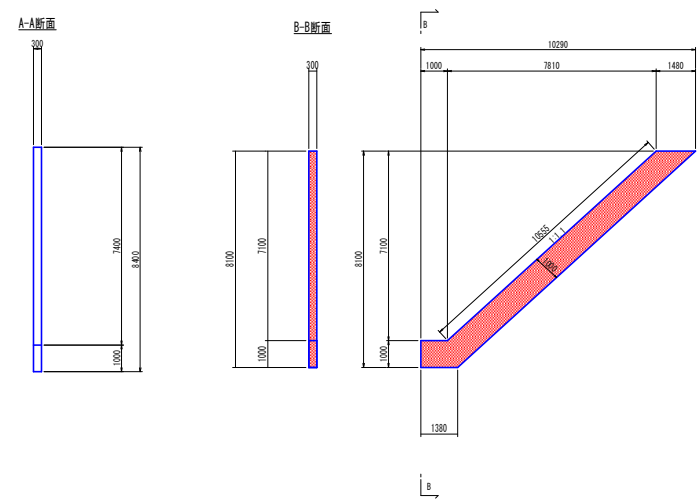
張コンクリート
1:100



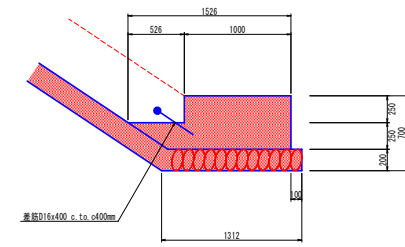
1号小口止
1:100



2号小口止
1:100



現場打基礎
1:25



現場打基礎		10 0m単位	
名	材	単位	数量
コンクリート	σck≧18N/mm ²	m ³	5.9
型枠		m ²	8.7
基礎砕石	t=200, RC-40	m ²	12.1
基礎栗石	t=200, φ150-200	m ²	0.0
目地材	厚青瓦 t=10	m ²	0.6
差し筋	S345, D16	kg	15.6

設計図面 (当初)

工事名	R6徳土 神通谷川 神・上分 河川工事 (組手護岸型)		
路線名等	神通谷川		
工事箇所	名西郡神山町上分字中津		
図面名	構造図		
縮尺	図示	図面番号	7 / 7
会社名			
事業者名	徳島県東部県土整備局<徳島>		